



DC Inverter
Chladenie a vykurovanie

XDA

parapetné monoblok jednotky



A

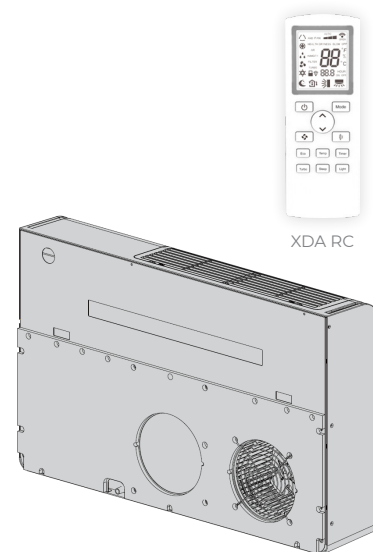
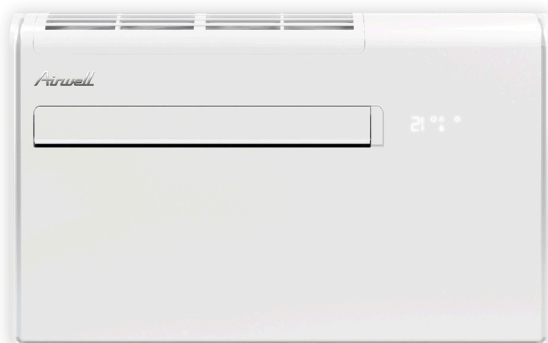
Unikátne
riešenie

BEZ vonkajšej
jednotky



VÝHODY

- Infraovládanie XDA RC
- Monoblokové riešenie
- Chladenie a vykurovanie
- Bez potreby vonkajšej jednotky
- Bez práce s chladivom



+ «ÚSPORA»

- > Nízka spotreba energie.
- > Ekologické chladivo R32.

+ «UŽÍVATEĽ»

- > Riešenie pre priestory, kde nie je možné namontovať vonkajšiu jednotku.

+ «TECHNOLÓGIA»

- > DC inverter kompresor.

TECHNICKÉ ÚDAJE

VNÚTORNÁ JEDNOTKA		AW-XDA009-N91
Kód		7SP071430
El. napájanie		1-fázové
CHLADENIE		
Nominálny výkon	kW	2.35 (1.5~3.0)
Nominálny príkon	kW	0.90
EER/energetická trieda		2.61/A
Prevádzkový rozsah		-10°C až 43°C suchá vonkajšia teplota
VYKUROVANIE		
Nominálny výkon	kW	2.36 (1.0~2.8)
Nominálny príkon	kW	0.76
COP/energetická trieda		3.11/A
Prevádzkový rozsah		-15°C až 24°C suchá vonkajšia teplota
JEDNOTKA		
Akustický tlak Lp (1m) (min/stred/max)	dB(A)	29/46/48
Vzduchový výkon	m ³ /h	480
Odvlhčovací výkon	l/h	0.04
Priemer potrubia v stene	mm	2x Ø200
Rozmery (šírka x výška x hĺbka)	mm	965x615x200
Rozmery balenia (šírka x výška x hĺbka)	mm	1030x765x280
Hmotnosť (jednotka/balenie)	kg	36.2/40.2
ELEKTRICKÉ NAPÁJANIE 1~230V/50HZ		
Prierez napájacieho kábla	mm ²	3x2.5
Istenie	A	10
CHLADIVO		
Typ chladiva/GWP		R32/675
Výrobná náplň	kg	0.39